

Nagykereskedelmi árlista

Érvényes 2022.08.01-től

aquatherm-hungaria kft.

Iroda, raktár : 1211. Budapest, Dunalejóró 14. (Csepel Ipari Park)

T/Fax. 06-1-425-4095, Tel.: 06-1-427-1233

www.aquatherm.hu, e-mail: info@aquatherm.hu



aquatherm red pipe

Polipropilén csőrendszer tűzvíz és Sprinkler rendszerekre

Az árváltoztatás jogát fenntartjuk!

Áraink az ÁFÁ-T nem tartalmazzák!



aquatherm

state of the pipe





aquatherm red pipe SDR 7,4 MF HI

SDR 7,4

Alapanyag:

fusiolen® PP-R FS

Csőtípus:

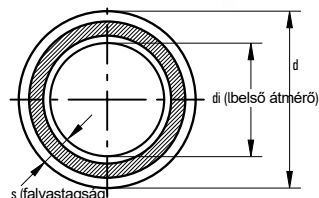
7.4

Szín:

piros zöld csíkkal

Szállítás:

5,8 m-es szálban

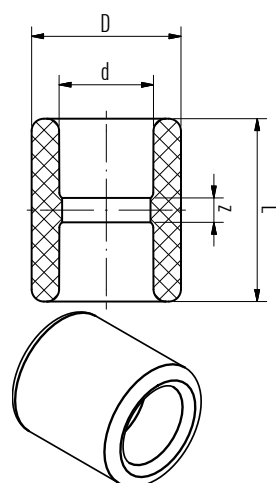


Cikkszám	Méret	d [mm]	s [mm]	di [mm]	l/m	kg/m	DN	Csom.e.	ft ár/m
tokoshegesztéssel									
3012025008	25 x 3,5 mm	25	3,5	18,0	0,254	0,249	15	116	1 619
3012032010	32 x 4,4 mm	32	4,4	23,2	0,423	0,400	20	58	2 640
3012040012	40 x 5,5 mm	40	5,5	29,0	0,660	0,621	25	58	3 871
3012050014	50 x 6,9 mm	50	6,9	36,2	1,029	0,968	32	29	6 089
3012063016	63 x 8,6 mm	63	8,6	45,8	1,647	1,521	40	17,4	8 973
3012075018	75 x 10,3 mm	75	10,3	54,4	2,323	2,165	50	17,4	13 054
3012090020	90 x 12,3 mm	90	12,3	65,4	3,358	3,101	65	11,6	18 228
3012110022	110 x 15,1 mm	110	15,1	79,8	4,999	4,642	80	5,8	26 038
3012125024	125 x 17,1 mm	125	17,1	90,8	6,472	5,974	90	5,8	32 265

álmennyezetben: 25-75 mm (DN15-DN50)

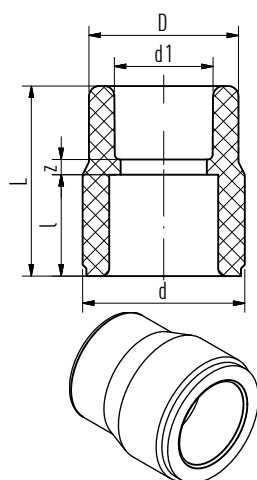
betonban: 25-125 mm (DN15-DN90)

valamint a megfelelő méretű idomok.



aquatherm red pipe Karmantyú/ B1

Cikkszám	d	D	L	z	kg	Csom.e.	Ft ár/db
tokoshegesztéssel							
3040025020	25	34,0	35,0	3,0	0,014	10	271
3040032021	32	43,0	40,5	4,5	0,027	5	357
3040040022	40	52,0	47,5	6,5	0,044	5	414
3040050023	50	68,0	53,0	6,0	0,086	5	792
3040063024	63	84,0	60,5	5,5	0,145	1	1 704
3040075025	75	100,0	66,5	6,5	0,233	1	1 904
3040090026	90	120,0	72,5	6,5	0,353	1	4 786
3040110027	110	147,0	82,0	8,0	0,606	1	8 341
3040125028	125	167,0	92,0	12,0	0,819	1	11 612

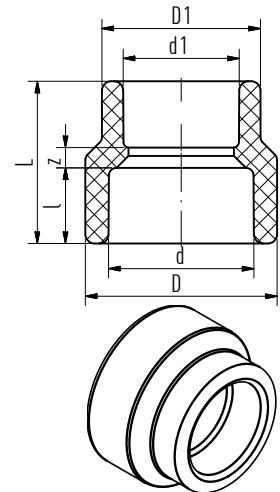


aquatherm red pipe Szűkítő karmantyú/ B1

Cikkszám	d	d1	l	D	L	z	kg	Csom.e.	Ft ár/db
tokoshegesztéssel									
3040032030	32	25,0	18	34,0	38,0	4,0	0,016	5	357
3040040031	40	32,0	20,5	43,0	50,0	11,5	0,033	5	542
3040050032	50	32,0	23,5	43,0	54,0	12,5	0,054	5	862
3040050033	50	40,0	23,5	52,0	53,0	9,0	0,059	5	862
3040063034	63	50,0	27,5	68,0	63,5	12,5	0,122	1	1 704
3040075035	75	50,0	30	68,0	63,0	9,5	0,143	1	1 922
3040075036	75	63,0	30	84,0	71,0	13,5	0,173	1	1 922
3040090037	90	63,0	33	84,0	78,0	17,5	0,232	1	4 243
3040090038	90	75,0	33	100,0	81,5	18,5	0,281	1	4 243
3040110039	110	63,0	37	84,0	86,0	21,5	0,363	1	6 863
3040110040	110	90,0	37	120,0	99,0	29,0	0,564	1	6 863
3040125041	125	90,0	40	120,0	99,0	26,0	0,831	1	10 381
3040125042	125	110,0	40	147,0	112,0	35,0	0,811	1	10 381

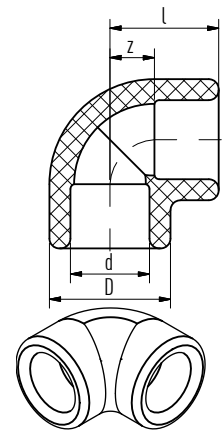
aquatherm red pipe Szűkítő karmantyú / B1 / B/B

Cikkszám	d	d1	l	D	D1	L	z	kg	Csom.e.	Ft ár/db
tokoshegesztéssel										
3040063005	63	50,0	27,5	84,0	68	56,0	5,0	0,126	1	2 078
3040075006	75	63,0	30	100,0	84	62,5	5,0	0,191	1	2 564
3040090007	90	75,0	33	120,0	100	69,0	6,0	0,297	1	5 595



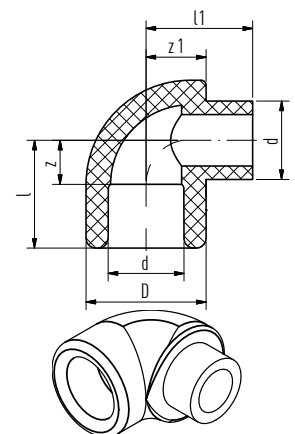
aquatherm red pipe 90-fokos Könyök / B1

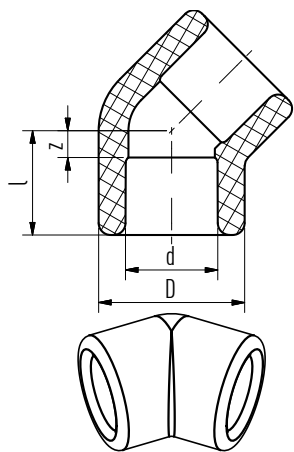
Cikkszám	d	l	D	z	kg	Csom.e.	Ft ár/db
tokoshegesztéssel							
3080025001	25	29,5	34,0	13,5	0,023	10	331
3080032002	32	35	43,0	17,0	0,043	5	449
3080040003	40	41,5	52,0	21,0	0,071	5	710
3080050004	50	49,5	68,0	26,0	0,158	5	1 531
3080063005	63	60	84,0	32,5	0,276	1	2 305
3080075006	75	68,5	100,0	38,5	0,446	1	5 067
3080090007	90	79	120,0	46,0	0,798	1	9 395
3080110008	110	93	147,0	56,0	1,323	1	13 407
3080125009	125	116,5	167,0	76,5	2,026	1	20 584



aquatherm red pipe 90-fokos Könyök / B1 / K/B

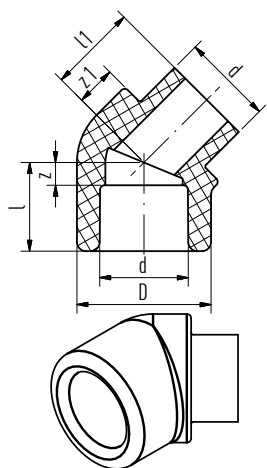
Cikkszám	d	l	l1	D	z	z1	kg	Csom.e.	Ft ár/db
tokoshegesztéssel									
3080032010	32	35	39	43,0	17,0	21,5	0,049	5	484
3080040011	40	41,5	45,5	52,0	21,0	26	0,081	5	719





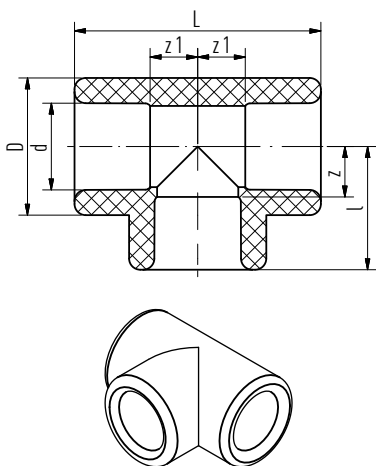
aquatherm red pipe 90-fokos Könyök / B1

Cikkszám	d	l	D	z	kg	Csom.e.	Ft ár/db
tokoshegesztéssel							
3080025020	25	22	34,0	6,0	0,019	10	332
3080032021	32	25,5	43,0	7,5	0,035	5	484
3080040022	40	30	52,0	9,5	0,057	5	710
3080050023	50	35	68,0	11,5	0,112	5	1 531
3080063024	63	41,5	84,0	14,0	0,233	1	2 305
3080075025	75	46,5	100,0	16,5	0,353	1	5 067
3080090026	90	52,5	120,0	19,5	0,571	1	9 395
3080110027	110	60,5	147,0	23,5	0,993	1	13 407
3080125028	125	67	167,0	27,0	1,281	1	20 576



aquatherm red pipe 90-fokos Könyök / B1 /K/B

Cikkszám	d	l	l1	D	z	z1	kg	Csom.e.	Ft ár/db
tokoshegesztéssel									
3080032029	32	25,5	28,5	43,0	7,5	11,5	0,036	5	464
3080040030	40	30	30,5	52,0	9,5	13,5	0,059	5	719

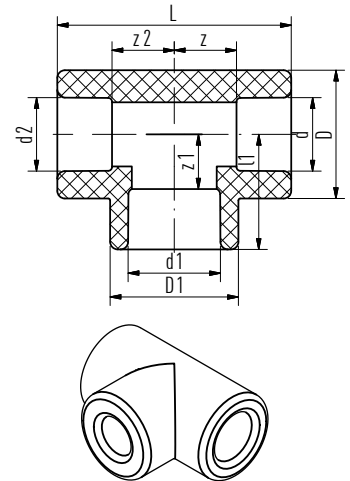


aquatherm red pipe T-idom / B1

Cikkszám	d	l	D	L	z	z1	kg	Csom.e.	Ft ár/db
tokoshegesztéssel									
3060025012	25	30,5	34,0	62,0	14,5	15	0,033	10	438
3060032013	32	33,5	43,0	70,0	15,5	17	0,053	5	581
3060040014	40	40,5	52,0	81,0	20,0	20	0,093	5	872
3060050004	50	49,5	68,0	99,0	26,0	26	0,200	5	2 498
3060063005	63	60	84,0	120,0	32,5	32,5	0,377	1	3 590
3060075006	75	68,5	100,0	137,0	38,5	38,5	0,537	1	5 982
3060090007	90	80	120,0	158,0	47,0	46	0,986	1	10 979
3060110008	110	93	147,0	186,0	56,0	56	1,632	1	17 173
3060125009	125	116,5	167,0	233,0	76,5	76,5	2,693	1	35 540

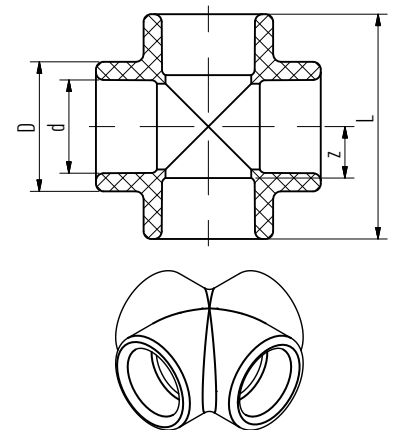
aquatherm red pipe Szűkített T-idom / B1

Cikkszám	d	d1	d2	l1	D	D1	L	z	z1	z2	kg	Csom.e.	Ft ár/db
tokoshegesztéssel													
3060040010	40	32,0	40,0	40,5	52,0	52	84,0	21,5	22,5	21,5	0,106	5	922
3060050011	50	32,0	50,0	44,5	68,0	43	99,0	26,0	26,5	26,0	0,174	5	2 498
3060050012	50	40,0	50,0	49,5	68,0	68	99,0	26,0	29	26,0	0,221	5	2 498
3060063013	63	32,0	63,0	53,5	84,0	52	120,0	32,5	35,5	32,5	0,355	1	3 371
3060063014	63	40,0	63,0	53,5	84,0	52	120,0	32,5	33	32,5	0,341	1	3 371
3060063015	63	50,0	63,0	60	84,0	68	120,0	32,5	36,5	32,5	0,411	1	3 371
3060075016	75	40,0	75,0	59	100,0	52	137,0	38,5	38,5	38,5	0,494	1	5 506
3060075017	75	50,0	75,0	66	100,0	84	137,0	38,5	42,5	38,5	0,540	1	5 506
3060075018	75	63,0	75,0	66	100,0	84	137,0	38,5	38,5	38,5	0,507	1	5 506
3060090019	90	40,0	90,0	66,5	120,0	52	158,0	46,0	46	46,0	0,986	1	10 978
3060090020	90	50,0	90,0	69,5	120,0	68	158,0	46,0	46	46,0	0,976	1	10 978
3060090021	90	63,0	90,0	73,5	120,0	84	158,0	46,0	46	46,0	0,969	1	10 978
3060090022	90	75,0	90,0	76	120,0	100	158,0	46,0	46	46,0	0,997	1	10 978
3060110023	110	63,0	110,0	83,5	147,0	84	186,0	56,0	56	56,0	1,691	1	17 173
3060110024	110	75,0	110,0	86	147,0	100	186,0	56,0	56	56,0	1,634	1	17 173
3060110025	110	90,0	110,0	89	147,0	120	186,0	56,0	56	56,0	1,569	1	17 173
3060125026	125	75,0	125,0	106,5	167,0	100	233,0	76,5	76,5	76,5	2,475	1	29 944
3060125027	125	90,0	125,0	109,5	167,0	120	233,0	76,5	76,5	76,5	2,542	1	39 409
3060125028	125	110,0	125,0	113,5	167,0	147	233,0	76,5	76,5	76,5	2,606	1	39 409



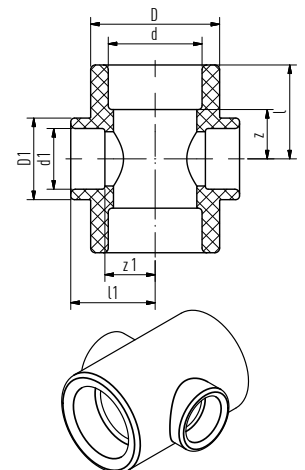
aquatherm red pipe Keresztidom/ B1

Cikkszám	d	D	L	z	kg	Csom.e.	Ft ár/db
tokoshegesztéssel							
3040032000	32	43,0	70,0	17,0	0,064	5	1 039
3040040001	40	52,0	83,0	21,0	0,101	5	1 196

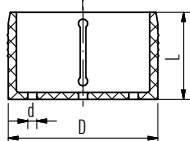
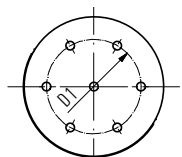
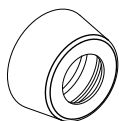
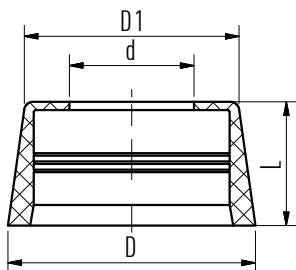
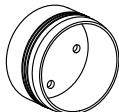
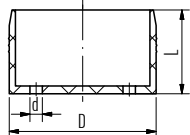
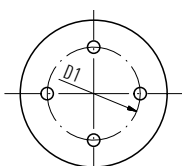
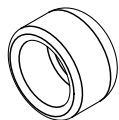
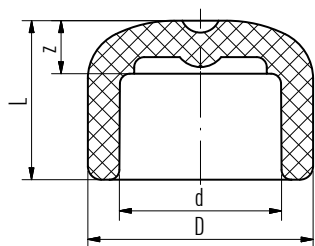


aquatherm red pipe Szűkített keresztidom/ B1

Cikkszám	d	d1	l	l1	D	D1	z	z1	kg	Csom.e.	Ft ár/db
tokoshegesztéssel											
3040050010	50	32,0	49,5	44,5	68,0	43	26,0	26,5	0,180	1	2 885
3040063011	63	32,0	60	53,5	84,0	52	32,5	35,5	0,350	1	3 941
3040063012	63	40,0	60	53,5	84,0	52	32,5	33	0,328	1	3 941
3040075013	75	32,0	68,5	59	100,0	52	38,5	41	0,509	1	4 856
3040075014	75	40,0	68,5	59	100,0	52	38,5	38,5	0,499	1	7 976
3040075015	75	50,0	68,5	66	100,0	68	38,5	42,5	0,528	1	8 160
3040090016	90	50,0	68,5	75	120,0	68	35,5	51,5	0,762	1	9 802



Csom.e.



aquatherm red pipe Végidom / B1

Cikkszám	d	D	L	z	kg	Csom.e.	Ft ár/db
tokoshegesztéssel							
3020025008	25	34,0	24,0	8,0	0,011	10	436
3020032010	32	43,0	29,0	11,0	0,044	5	556
3020040012	40	52,0	38,0	17,5	0,042	5	862
3020050014	50	68,0	44,5	21,0	0,082	5	1 196
3020063016	63	84,0	52,0	24,5	0,153	1	2 020
3020075018	75	100,0	58,5	28,5	0,245	1	2 921
3020090020	90	120,0	67,5	34,5	0,377	1	6 597
3020110022	110	147,0	65,0	28,0	0,648	1	7 918
3020125024	125	167,0	82,0	42,0	0,872	1	8 973

aquatherm red pipe Alsó rész sprinkler csatlakozó dobozhoz

Cikkszám	d	D	D1	L	kg	Csom.e.	Ft ár/db
3090000001	4	47,4	30	27,0	0,013	25	338

aquatherm red pipe Felső rész sprinkler csatlakozó dobozhoz

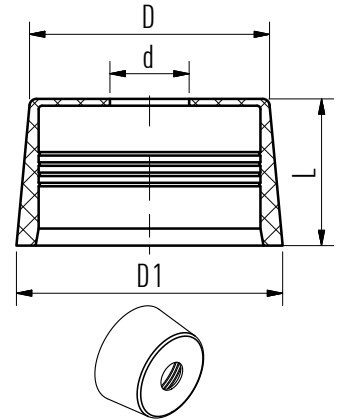
Cikkszám	Méret	d	D	D1	L	kg	Csom.e.	Ft ár/db
3090000002	1/2"	23,2	60,0	51,4	30,5	0,022	25	506
3090000003	3/4"	30,2	60,0	51,6	30,0	0,022	25	674
3090000004	1"	35,2	60,0	51,6	30,0	0,021	25	528

aquatherm red pipe Alsó rész sprinkler csatlakozó dobozhoz

Cikkszám	d	D	D1	L	kg	Csom.e.	Ft ár/db
3090000005	4	65,0	44	38,0	0,034	25	731

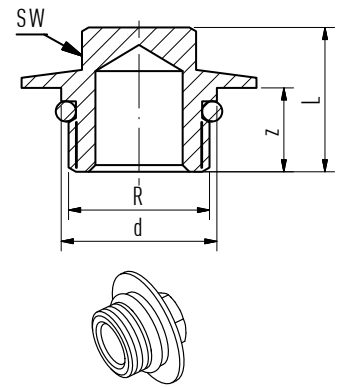
aquatherm red pipe Vakoló gyűrű

Cikkszám	Méret	d	D	D1	L	kg	Csom.e.	Ft ár/db
3090000006	1/2"	23,2	70,0	78	43,0	0,057	25	637
3090000007	3/4"	30,2	70,0	78	43,0	0,057	25	862
3090000008	1"	35,2	70,0	78	43,0	0,056	25	862



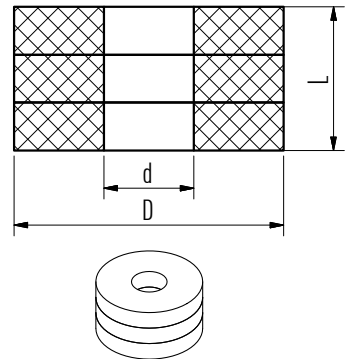
aquatherm red pipe Végdugó sprinkler csatlakozó dobozhoz

Cikkszám	R	d	L	z	SW	kg	Csom.e.	Ft ár/db
3050000010	1/2"	23	21,5	12,5	15	0,043	25	3 308
3050000011	3/4"	30	23,0	12,5	17	0,058	25	3 556
3050000013	1"	35	24,0	13,0	17	0,076	25	4 891



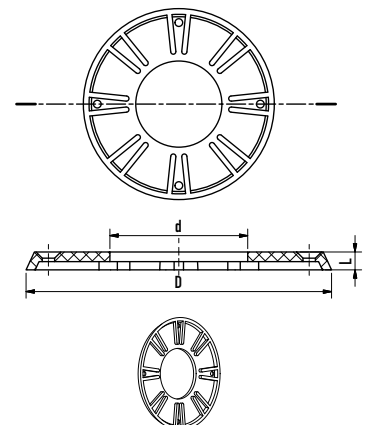
aquatherm red pipe Vakoló gyűrű PE

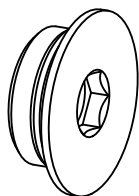
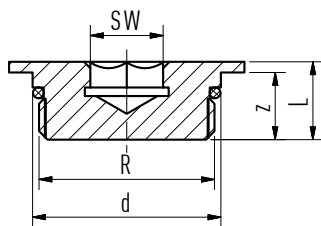
Cikkszám		d	D	L	kg	Csom.e.	Ft ár/db
9704114178	für Art.-Nr. 3090000002, 03, 04	20	60,0	32,0	0,003	50	905
9704114179	für Art.-Nr. 3090000006, 07, 08	20	75,5	42,0	0,005	50	905



aquatherm red pipe Csatlakozó doboz

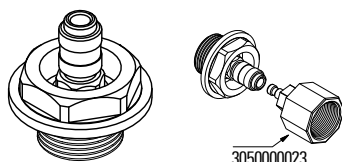
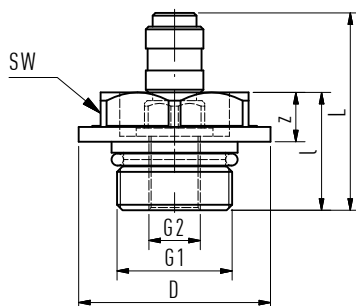
Cikkszám	R	d	D	L	kg	Csom.e.	Ft ár/db
3090000009	1 1/4"	44,1	100,1	6,5	0,028	10	1 215
3090000010	1 1/2"	50,1	111,1	6,5	0,034	10	1 283
3090000011	2"	61,1	126,1	6,5	0,043	10	1 354





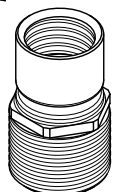
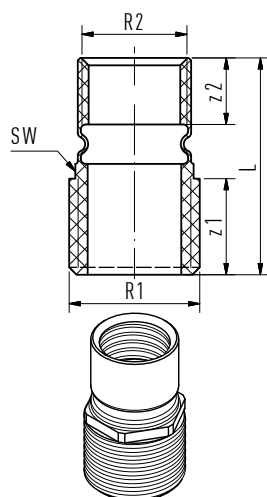
aquatherm red pipe Végdugó csatlakozó dobozhoz

Cikkszám	R	d	L	z	SW	kg	Csom.e.	Ft ár/db
3050000015	1 1/4"	44	18,2	15,7	17	0,203	10	10 238
3050000016	1 1/2"	50	18,0	15,5	17	0,260	10	10 824
3050000017	2"	61	20,0	17,5	17	0,443	10	14 885



aquatherm red pipe Nyomáspróbacsatlakozó sprinkler csatlakozóhoz

Cikkszám	l	D	L	z	G1	G2	SW	kg	Csom.e.	Ft ár/db
3050000020	21,5	35,0	36,0	9,0	1/2"	1/8"	27	0,072	10	14 242
3050000021	21,5	35,0	36,0	9,0	3/4"	1/8"	27	0,093	10	15 214
3050000022	21,5	40,0	36,0	8,5	1"	1/8"	27	0,126	10	18 096
1/2"										
3050000023	1/2" a 3050000020-3050000022 cikkszámhoz							0,040	1	10 288



aquatherm red pipe menetes szűkítő

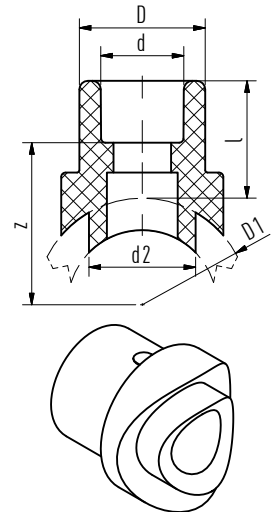
Cikkszám	L	z1	z2	R1	R2	SW	kg	Csom.e.	Ft ár/db
9604114230	44,0	17,5	15,5	3/4"	3/8"	24	0,054	10	5 898
9604114232	44,0	19,5	13,5	3/4"	1/2"	24	0,043	10	4 072
9604114234	45,0	17	17,0	1"	1"	36	0,067	10	7 490
9604114236	44,0	19,5	13,5	1"	1/2"	30	0,052	10	5 797

aquatherm red pipe Nyeregidom/ B1

mit Aufschweißfläche und zusätzlichem Einschweißstutzen zur Fusion mit der Rohrwandung

Cikkszám	Méret	d	d2	l	D	D1	z	kg	Csom.e.	Ft ár/db
tokoshegesztéssel										
3030063001	Sattel 63/32 mm	32	32,0	30	43,0	63	43,5	0,028	5	710
3030075002	Sattel 75/32 mm	32	32,0	30	43,0	75	49,5	0,028	5	710
3030075003	Sattel 75/40 mm	40	40,0	34	52,0	75	51,0	0,049	5	710
3030090004	Sattel 90/32 mm	32	32,0	30	43,0	90	57,0	0,029	5	802
3030090005	Sattel 90/40 mm	40	40,0	34	52,0	90	58,5	0,048	5	802
3030110006	Sattel 110/32 mm	32	32,0	30	43,0	110	67,0	0,030	5	802
3030110007	Sattel 110/40 mm	40	40,0	34	52,0	110	68,5	0,050	5	802
3030110008	Sattel 110/50 mm	50	50,0	34	68,0	110	65,5	0,030	5	1 106
3030125009	Sattel 125/32 mm	32	32,0	30	43,0	125	74,5	0,029	5	802
3030125010	Sattel 125/40 mm	40	40,0	34	52,0	125	76,0	0,050	5	802
3030125011	Sattel 125/50 mm	50	50,0	34	68,0	125	73,0	0,030	5	802
3030125012	Sattel 125/63 mm	63	63,0	38	84,0	125	73,0	0,154	5	1 106

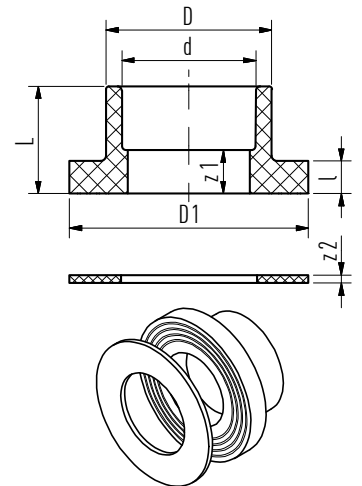
aquatherm red pipe Nyeregidom szerszámok Cikkszámok 9800050620, 9800050624, 9800050625, 9800050628, 9800050629, 9800050632, 9800050634, 9800050635, 9800050638, 9800050640, 9800050642, 9800050644
aquatherm fűrés cikkszám 9800050941-9800050948



aquatherm red pipe Karima bekötő / B1

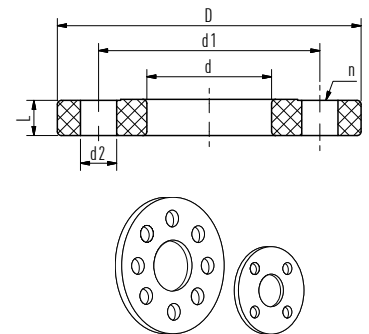
mit Dichtung

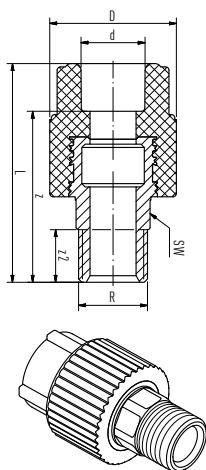
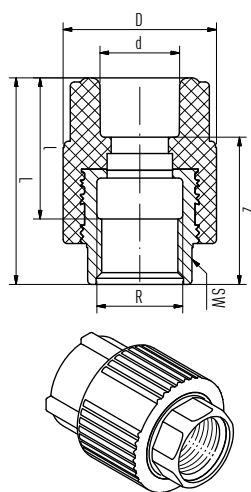
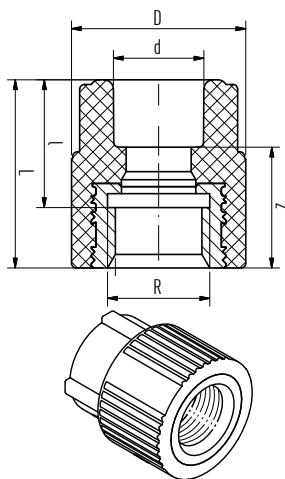
Cikkszám	d	l	D	D1	L	z1	z2	kg	Csom.e.	Ft ár/db
tokoshegesztéssel										
3050032001	32	10	41,0	68	34,0	16	3,0	0,053	1	1 012
3050040002	40	11	50,0	78	35,5	15	3,0	0,071	1	1 176
3050050003	50	12	61,0	88	39,5	17	3,0	0,095	1	1 810
3050063004	63	14	76,0	102	43,5	16	3,0	0,130	1	2 042
3050075005	75	16	90,0	122	46,0	16	3,0	0,191	1	2 851
3050090006	90	17	108,0	138	50,0	17	3,0	0,258	1	5 701
3050110007	110	18,5	131,0	158	55,5	18,5	3,0	0,329	1	8 515
3050125008	125	20	165,0	188	63,0	23	3,0	0,724	1	10 310



aquatherm red pipe Karima

Cikkszám	Méret	d	d1	d2	D	L	n	kg	Csom.e.	Ft ár/db
9604114200	32	42	85,0	14,0	115,0	16,0	4	1,046	1	6 970
9604114201	40	51	100,0	18,0	140,0	16,0	4	1,589	1	8 981
9604114202	50	62	110,0	18,0	150,0	16,0	4	1,675	1	10 380
9604114206	63	78	125,0	18,0	165,0	16,0	4	2,016	1	12 578
9604114207	75	92	145,0	18,0	185,0	16,0	4	2,437	1	14 321
9604114208	90	110	160,0	18,0	200,0	18,0	8	2,699	1	17 454
9604114212	110	133	180,0	18,0	220,0	18,0	8	3,084	1	23 927
9604114213	125	167	210,0	18,0	250,0	18,0	8	3,654	1	34 451





aquatherm red pipe Egyenes átmeneti idom BM/ B1

Cikkszám	Méret	d	l	D L	z	R	kg	Csom.e.	Ft ár/db	
tokoshegesztéssel										
3070025020	25 mm x 1/2"	25	29,5	38,5	42,5	26,5	1/2"	0,065	10	1 372
3070025021	25 mm x 3/4"	25	27,5	43,5	40,5	24,5	3/4"	0,087	10	1 795
3070032022	32 mm x 3/4"	32	30,5	43,5	43,5	25,5	3/4"	0,092	5	1 971
3070032023	32 mm x 1/2"	32	30	37,5	43,0	25,0	1/2"	0,076	5	1 971
3070040024	40 mm x 1/2"	40	32,5	37,5	45,5	25,0	1/2"	0,078	5	2 074
3070040025	40 mm x 3/4"	40	33	50,0	46,0	25,5	3/4"	0,105	5	2 554

aquatherm red pipe Egyenes átmeneti idom BM/ B1

Cikkszám	Méret	l	D	L	z	R	SW	kg	Csom.e.	Ft ár/db	
tokoshegesztéssel											
3070032026	32 mm x 3/4"	32	32	43,5	53,0	35,0	3/4"	31	0,104	5	2 497
3070032027 *	32 mm x 1"	32	37,5	60,0	59,5	41,5	1"	39	0,239	5	5 028
3070040028 *	40 mm x 1"	40	40	60,0	62,0	41,5	1"	39	0,227	5	5 261
3070040029	40 mm x 1 1/4"	40	40	74,0	63,0	42,5	1 1/4"	50	0,385	5	7 918
3070050030	50 mm x 1 1/4"	50	43	74,0	66,0	42,5	1 1/4"	50	0,404	5	8 691
3070050031	50 mm x 1 1/2"	50	45	85,5	67,0	43,5	1 1/2"	55	0,445	5	9 182
3070063032	63 mm x 1 1/2"	63	51,5	84,0	73,5	46,0	1 1/2"	55	0,479	1	9 783
3070063033	63 mm x 2"	63	50	101,0	76,0	49,5	2"	67	0,662	1	14 234
3070075034	75 mm x 2"	75	51	100,0	77,0	47,0	2"	67	0,671	1	17 065
3070032035	32 mm x 1/2"	32	37	37,5	53,0	35,0	1/2"	24	0,091	5	2 269
3070040036	40 mm x 1/2"	40	38	40,0	54,0	33,5	1/2"	24	0,094	5	2 305

*Das 1"-Gewinde ist für den Anschluss an Sprinkleranschlussdosen geeignet

aquatherm red pipe Egyenes átmeneti idom KM/ B1,

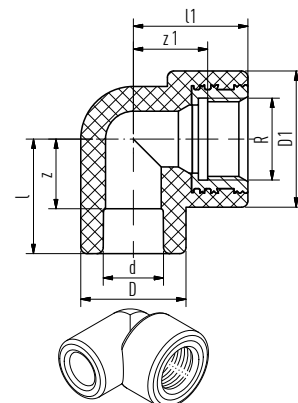
kulcsfelülettel

Cikkszám	Méret	d	D	L	z	z2	R	SW	kg	Csom.e.	Ft ár/db
tokoshegesztéssel											
3070032037	32 mm x 3/4"	32	38,5	69,5	51,5	17,0	3/4"	24	0,135	5	2 848
3070032038	32 mm x 1"	32	53,0	78,5	60,5	20,0	1"	32	0,244	5	4 540
3070032039	32 mm x 1 1/4"	32	68,0	81,0	63,0	21,0	1 1/4"	41	0,324	5	7 490
3070040040	40 mm x 1"	40	52,0	81,0	60,5	20,0	1"	32	0,251	5	4 716
3070040041	40 mm x 1 1/4"	40	68,0	84,5	64,0	21,0	1 1/4"	41	0,362	5	7 988
3070050042	50 mm x 1 1/4"	50	68,0	85,5	62,0	21,0	1 1/4"	41	0,389	5	8 198
3070050043	50 mm x 1 1/2"	50	74,0	88,5	65,0	22,0	1 1/2"	46	0,480	5	10 134
3070063044	63 mm x 1 1/2"	63	72,5	94,5	67,0	22,0	1 1/2"	46	0,523	1	12 035
3070063045	63 mm x 2"	63	84,0	102,5	75,0	23,5	2"	50	0,708	1	14 040
3070075046	75 mm x 2"	75	84,0	102,0	72,0	23,5	2"	50	0,753	1	14 356
3070075047	75 mm x 2 1/2"	75	100,0	105,0	75,0	26,7	2 1/2"	65	1,024	1	21 501
3070090048 *	90 mm x 3"	90	120,0	121,0	88,0	30,0	3"	85	1,488	1	33 499
3070110049 *	110 mm x 4"	110	147,0	148,0	111,0	39,0	4"	105	2,816	1	68 790

aquatherm red pipe 90-fokos átmeneti könyök BM / B1

mit Innengewinde

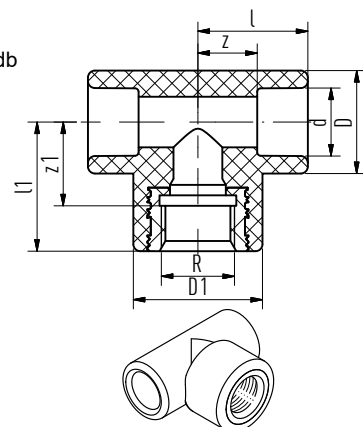
Cikkszám	Méret	d	l	l1	D	D1	z	z1	R	kg	Csom.e.	Ft ár/db
tokoshegesztéssel												
3070032001	32 mm x 1/2"	32	35	37	43,0	37	17,0	24	1/2"	0,088	10 0	1 1 866
3070032003	32 mm x 3/4"	32	27,5	51	43,0	44	9,5	38	3/4"	0,112	5 0	1 2 647
3070032004	32 mm x 1"	32	34	66,5	43,0	60,5	16,0	44,5	1"	0,265	5 0	1 5 630
3070040004	40 mm x 1/2"	40	41,75	40	52,0	37	21,3	27	1/2"	0,116	5 0	1 3 941
3070040005	40 mm x 1"	40	41,5	56	52,0	60	21,0	34	1"	0,265	5 42	1 6 568



aquatherm red pipe Átmeneti T-idom BM / B1

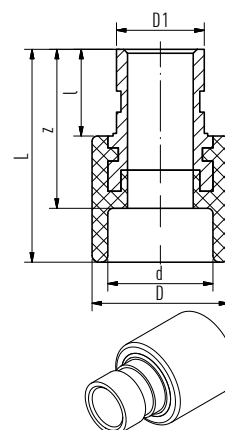
mit Innengewinde

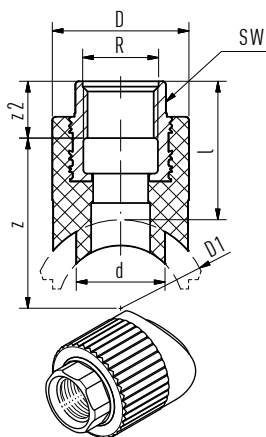
Cikkszám	Méret	d	l	l1	D	D1	z	z1	R	kg	Csom.e.	Ft ár/db
tokoshegesztéssel												
3060025030	25 x 1/2" x 25 mm	25	34,5	38	34,0	37	18,5	25	1/2"	0,088	10 42	1 1 877
3060032031	32 x 1/2" x 32 mm	32	35	37	43,0	37	17,0	24	1/2"	0,113	5 42	1 2 396
3060032032	32 x 3/4" x 32 mm	32	27,5	51	43,0	44	9,5	38	3/4"	0,118	5 42	1 2 866
3060032033	32 x 1" x 32 mm	32	31,5	67	43,0	60	13,5	45	1"	0,274	5 42	1 5 663
3060040034	40 x 1/2" x 40 mm	40	42	40	52,0	37	21,5	27	1/2"	0,113	5 42	1 4 732
3060040035	40 x 3/4" x 40 mm	40	40,5	40,5	52,0	52	20,0	27,5	3/4"	0,157	5 42	1 4 960
3060040036	40 x 1" x 40 mm	40	41,5	56	52,0	60	21,0	34	1"	0,279	5 42	1 6 082
3060050037	50 x 1" x 50 mm	50	49,5	63,5	68,0	68,3	26,0	41,5	1"	0,387	5 42	1 6 786
3060050038	50 x 1 1/4" x 50 mm	50	49,5	66,5	68,0	68	26,0	47,5	1 1/4"	0,478	5 42	1 10 305
3060050040	50 x 1/2" x 50 mm	50	49,5	44,5	68,0	43	26,0	31,5	1/2"	0,237	5 42	1 6 786
3060050041	50 x 3/4" x 50 mm	50	49,5	44,5	68,0	43	26,0	31,5	3/4"	0,243	5 42	1 7 389



aquatherm red pipe Gyorscsatlakozós átmenet / B1

Cikkszám	Méret	l	D	D1	L	z	kg	Csom.e.	Ft ár/db
tokoshegesztéssel									
3070040010	40	33	52,0	33,5	81,0	60,5	0,239	1	8 646
3070050011	50	36	68,0	42,20	85,5	62,0	0,397	1	9 567
3070063012	63	39	84,0	48,25	97,5	70,0	0,568	1	12 902
3070075013	75	39	100,0	60,3	97,0	67,0	0,853	1	23 642
3070090014	90	39	120,0	88,9	110,0	77,0	1,285	1	56 474
3070110015	110	40,5	147,0	114,3	119,5	82,5	2,137	1	81 457
3070125016	125	75	167,0	140	170,0	130,0	5,046	1	116 291





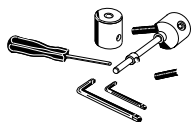
aquatherm red pipe Nyeregídom BM / B1

kulcsfelülettel

Cikkszám	d	l	D	D1	z	z2	R	SW	kg	Csom.e.	Ft ár/db
tokoshegesztéssel											
3030040021	25	39	38,5	40	43,0	16,0	1/2"	24	0,088	5	2 728
3030050022	25	39	38,5	50	48,0	16,0	1/2"	24	0,090	5	2 728
3030063022	25	39	38,5	63	54,4	16	1/2"	24	0,089	5	2 728
3030075004	25	39	38,5	75	60,5	16	1/2"	24	0,097	5	2 728
3030075023 *	32	43	60,0	75	58,5	22,0	1"	39	0,221	5	4 716
3030090024 *	32	43	60,0	90	66,0	22,0	1"	39	0,222	5	4 716
3030110025 *	32	43	60,0	110	76,0	22,0	1"	39	0,088	5	4 716
3030125026 *	32	43	60,0	125	93,5	22,0	1"	39	0,091	5	4 716

aquatherm red pipe Nyeregídom szerszámok Cikkszámok 9800050620, 9800050624, 9800050625, 9800050628, 9800050629, 9800050632, 9800050634, 9800050635, 9800050638, 9800050640, 9800050642, 9800050644

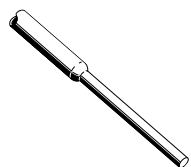
aquatherm fúrók cikkszám 9800050941-9800050948



aquatherm Javító szerszám

Cikkszám	Méret [mm]	Csom.e.	Ft ár/db
9800050307	7	1	22 990
9800050311	11	1	22 990

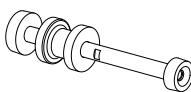
Javító tuskéhoz



aquatherm Javító túske

Cikkszám	Méret [mm]	Csom.e.	Ft ár/db
3090000012	7/11 mm	10	486

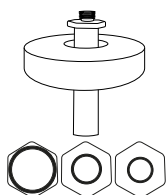
csőjavításhoz



aquatherm kombinált szerszám

spinkler dobozhoz

Cikkszám	Csom.e.	Ft ár/db
3090000002	1	798



aquatherm Beállító szerszám csatlakozóhoz

adapter 3/8", 1/2" és 1" -os csatlakozóhoz

Cikkszám	Csom.e.	Ft ár/db
9800050291	1	47 490